



เทศบาลตำบลหาดเจ้าสำราญ

โครงการ

ปรับปรุงผิวจราจรลาดยางแอสฟัลท์ติกคอนกรีต  
ซอยเทศบาล 2/19 (ซอยหลังวัดหาดเจ้าสำราญ) หมู่ที่ 2

สถานที่ดำเนินการ

หมู่ที่ 2 ตำบลหาดเจ้าสำราญ อำเภอเมือง จังหวัดเพชรบุรี

แบบแสดง

ปก

TRIPLE E CO.



บริษัท กรอบเปิด

จำนำออกแบบสถาปัตยกรรมและวิศวกรรม

สำรวจ  
เขียนแบบ

นายเกียรติกร ชัยดำรงสกุล สย.4995  
29 หมู่ 9 ต.สงขลิ่ง อ.เมือง จ.เพชรบุรี

กำกับ  
ออกแบบ

นายเกียรติกร ชัยดำรงสกุล สย.4995  
29 หมู่ 9 ต.สงขลิ่ง อ.เมือง จ.เพชรบุรี

ตรวจ

กองช่าง

(นายสมภพ หอมลิ้น)  
นายช่างโยธาชำนาญงาน

ผู้อำนวยการ  
กองช่าง

(นายพรอนันต์ สาทิมพ์)  
ผู้อำนวยการกองช่าง

พิจารณา

ปลัดเทศบาล  
ตำบลหาดเจ้าสำราญ

(นายวิษ ธิติวุฒิ)  
ปลัดเทศบาลตำบลหาดเจ้าสำราญ

เห็นชอบ

รองนายกเทศมนตรี  
ตำบลหาดเจ้าสำราญ

(นายอัครพงศ์ แสงมณี)  
รองนายกเทศมนตรีตำบลหาดเจ้าสำราญ

อนุมัติ

นายกเทศมนตรี  
ตำบลหาดเจ้าสำราญ

(นางศิริรัตน์ ทองความดี)  
นายกเทศมนตรีตำบลหาดเจ้าสำราญ

เลขที่แบบ

-

วันที่อนุมัติ

10 ก.ค. 2567

แผ่นที่

จำนวนแผ่น

1

9

โครงการ ปรับปรุงผิวจราจรลาดยางแอสฟัลท์ติกคอนกรีต  
ซอยเทศบาล 2/19 (ซอยหลังวัดหาดเจ้าสำราญ) หมู่ที่ 2

สถานที่ก่อสร้าง หมู่ที่ 2 ตำบลหาดเจ้าสำราญ อำเภอเมือง จังหวัดเพชรบุรี

ขนาดผิวจราจรกว้าง 3.00 เมตร หนา 0.04 เมตร ยาวรวม 546.00 เมตร หรือมีพื้นที่ไม่น้อยกว่า 1,598.80 ตารางเมตร

รายละเอียดตามแบบแปลนและประมาณการที่เทศบาลตำบลหาดเจ้าสำราญกำหนด

.....ประธานกรรมการ  
  
.....กรรมการ  
  
.....กรรมการ

รายการประกอบแบบก่อสร้าง

1. ผู้รับจ้างจะต้องทำการตรวจสอบแบบและรายการต่างๆให้เป็นที่ยอมรับ พร้อมทั้งวางแผนการปฏิบัติงานให้เหมาะสม ถูกต้องตามขั้นตอนและตามมาตรฐานงานก่อสร้างที่ดีของงานก่อสร้างแต่ละรายการ โดยผู้รับจ้างจะต้องส่งแผนการปฏิบัติงานให้ผู้ว่าจ้างพิจารณาให้ความเห็นชอบก่อนดำเนินการ
  2. วัสดุต่างๆที่นำมาใช้ในงานก่อสร้าง ก่อนนำมาใช้จะต้องได้รับความเห็นชอบจากผู้ควบคุมงานเสียก่อน วัสดุใดหากมีการ กำหนดมาตรฐานไว้ในมาตรฐานผลิตภัณฑ์อุตสาหกรรม ( มอก. ) การทดสอบและพิจารณาอนุมัติ ให้นำวัสดุดังกล่าว มาใช้ในงานก่อสร้าง ให้ถือปฏิบัติตามข้อกำหนดของ มอก. สำหรับวัสดุนั้น ๆ หากภายหลังปรากฏว่าวัสดุที่นำมาใช้ ในการก่อสร้างไม่ถูกต้องตามมาตรฐานกำหนด หรือไม่ถูกต้องตาม มอก. ผู้รับจ้าง ยังคงต้องรับผิดชอบความเสียหาย หรือความผิดพลาดที่เกิดขึ้นทั้งสิ้น
  3. ผู้รับจ้างจะต้องทำการก่อสร้างด้วยความระมัดระวังโดยไม่ให้เกิดความเสียหายต่อทรัพย์สินของทางราชการและเอกชน
  4. ค่าระดับของหมุดหลักฐานตามแบบที่กำหนด ( B.M. ) เป็นค่าระดับสมมุติที่ใช้เฉพาะในการก่อสร้างเท่านั้น
  5. รถขนส่งวัสดุรวมทั้งเครื่องกลและเครื่องจักรที่ใช้ในการก่อสร้างต้องปฏิบัติตามกฎหมาย
  6. ผู้ควบคุมงาน หมายถึงผู้ควบคุมงาน และ/หรือผู้แทนของเทศบาลตำบลเจ้าสำราญ หรือบริษัทที่ปรึกษาตามคำสั่งของกรมทางหลวงชนบท
  7. มาตรฐานการก่อสร้างให้ใช้รายการมาตรฐานงานก่อสร้าง กรมทางหลวงชนบท ( มทช. ) ฉบับปัจจุบัน
  8. ที่จุดเริ่มต้นและจุดสิ้นสุดโครงการฯ รวมทั้งทางแยก ให้ปรับระดับของถนนให้กลมกลืนกับถนนเดิม โดยไม่ทำให้เกิดอุปสรรคต่อการจราจร และไม่เป็นอันตรายต่อชีวิตและทรัพย์สิน
  9. สาธารณูปโภค และสาธารณูปการต่างๆ เช่น ไฟฟ้า, โทรศัพท์, ประปา, ท่อระบายน้ำ เป็นต้น ที่อยู่บริเวณที่ก่อสร้างและเป็นอุปสรรคต่อการก่อสร้าง ผู้รับจ้างจะต้องดำเนินการติดต่อหน่วยงานที่เกี่ยวข้อง เพื่อย้ายสิ่งต่างๆ เหล่านั้นไปให้พ้น ค่าใช้จ่ายต่างๆ ให้เป็นของผู้รับจ้าง
  10. ท่อ คสล. ให้ใช้เต็มความยาวตามมาตรฐานที่ผลิต โดยไม่มีการตัดใช้ในการก่อสร้าง
  11. ให้แต่งดินเดิม และ/หรือ ท้องคลองเดิมบริเวณปลายท่อทั้งสองข้าง เพื่อให้น้ำสามารถระบายผ่านท่อได้
  12. จำนวนท่อ และตำแหน่งการวางท่อลมระบายน้ำในแต่ละแถว อาจเปลี่ยนแปลงได้ตามความเหมาะสม โดยให้อยู่ในดุลยพินิจของผู้ควบคุมงาน
  13. ตำแหน่งก่อสร้างสะพาน, ท่อลอดเหลี่ยม, เครื่องหมายจราจร, รางระบายน้ำ, บ่อพัก, งานปลูกหญ้า อาจปรับแต่งให้เหมาะสมกับสภาพพื้นที่ได้ โดยให้อยู่ในดุลยพินิจของผู้ควบคุมงาน
  14. ตำแหน่งการก่อสร้างทางเชื่อมตามแบบ อาจเปลี่ยนแปลงได้ตามความเหมาะสม โดยให้อยู่ในดุลยพินิจของผู้ควบคุมงาน
  15. การแก้ไขเปลี่ยนแปลง และการปรับแต่งตามข้อ 12, 13 และ 14 จะต้องไม่ทำให้ปริมาณยอดรวมทั้งสิ้นของแต่ละรายการ น้อยกว่าที่กำหนดในแบบก่อสร้าง
  16. รายการใดที่ไม่ได้กำหนดไว้ในแบบหรือกำหนดไว้ไม่ชัดเจนหรือแสดงไว้ขัดแย้งกัน หรือมีปัญหาในการก่อสร้าง หรือไม่เป็นไปตามหลักวิชาช่างที่ดี ให้รายงานและดำเนินการตามดุลยพินิจของคณะกรรมการตรวจการจ้างฯ
  17. ผู้รับจ้างจะต้องมีมาตรการในการป้องกันอุบัติเหตุต่างๆ อันอาจเกิดขึ้นจากการทำงานก่อสร้าง ไม่ว่าจะอันตรายนั้นจะมีสาเหตุมาจากสภาพแวดล้อมที่กระทำหรือมีสาเหตุจากการจัดการงานก่อสร้าง ที่ไม่เหมาะสม ทั้งนี้เพื่อความปลอดภัยของชีวิตและทรัพย์สินทั้งหมดที่เกี่ยวข้อง มาตรการเกี่ยวกับการป้องกัน อุบัติเหตุนี้ ผู้รับจ้างจะต้องปฏิบัติตามมาตรฐานความปลอดภัยในการก่อสร้างที่กฎหมายกำหนด
  18. ผู้รับจ้างจะต้องติดตั้งป้ายเตือน เครื่องหมายจราจรหรือสัญญาณไฟ ในระหว่างก่อสร้างตามมาตรฐานกรมทางหลวงชนบท
  19. การปฏิบัติงานใช้ตามคู่มือการปฏิบัติงาน ตามแผนการกระจายอำนาจให้แก่ อบท. ( ฉบับที่ 2 ) พ.ศ. 2551 และแผนปฏิบัติงานกำหนดขั้นตอนการกระจายอำนาจให้แก่ อบท. ( ฉบับที่ 2 ) พ.ศ. 2551 ด้านโครงสร้างพื้นฐาน งานก่อสร้างสำหรับ อบท.
- หมายเหตุ หากมีข้อสงสัยเกี่ยวกับข้อกำหนดและหลักเกณฑ์ทางด้านงานก่อสร้าง กรุณาสอบถาม กองช่าง มิฉะนั้นถือว่าท่านทราบข้อกำหนดหลักเกณฑ์ทางด้านก่อสร้างแล้ว

.....ประธานกรรมการ  
 .....กรรมการ  
 .....กรรมการ



เทศบาลตำบลเจ้าสำราญ

โครงการ

ปรับปรุงจราจรลาดยางแอสฟัลติกคอนกรีต  
 ทยเทศบาล 2/19 (รอบหลังวัดหน้าเจ้าสำราญ) หมู่ที่ 2

สถานที่ดำเนินการ

หมู่ที่ 2 ตำบลเจ้าสำราญ อำเภอเมือง จังหวัดเพชรบุรี

แบบแสดง

รายการประกอบแบบก่อสร้าง



งตมออกแบบสถาปัตยกรรมและวิศวกรรม

สำรวจ เขียนแบบ	นายเกรียงไกร ชัยดำรงสกุล ทย.4995 29 หมู่ 9 ต.ธงชัย อ.เมือง จ.เพชรบุรี
จำเริญวิศวกรรม ออกแบบ	นายเกรียงไกร ชัยดำรงสกุล ทย.4995 29 หมู่ 9 ต.ธงชัย อ.เมือง จ.เพชรบุรี

ตรวจ

กองช่าง	(นายสมภพ นอสนธิ) นายช่างโยธาชำนาญงาน
ผู้อำนวยการ กองช่าง	(นายพรอนันต์ ลาพิมพ์) ผู้อำนวยการกองช่าง

พิจารณา

ปลัดเทศบาล ตำบลเจ้าสำราญ	..... (นายวิรัช อธิวุฒิ) ปลัดเทศบาลตำบลเจ้าสำราญ
-----------------------------	--

เห็นชอบ

รองนายกเทศมนตรี ตำบลเจ้าสำราญ	..... (นายอิศรพงศ์ แสงมณี) รองนายกเทศมนตรีตำบลเจ้าสำราญ
----------------------------------	---

อนุมัติ

นายกเทศมนตรี ตำบลเจ้าสำราญ	..... (นางศิริรัตน์ ทรงความดี) นายกเทศมนตรีตำบลเจ้าสำราญ
-------------------------------	--

เลขที่แบบ

วันที่อนุมัติ 10 ก.ค. 2567

แผ่นที่ จำนวนแผ่น

2 9

โครงการ ปรับปรุงผิวจราจรลาดยางแอสฟัลต์ติกคอนกรีต  
 ซอยเทศบาล 2/19 (ซอยหลังวัดหาดเจ้าสำราญ) ม.2  
 หมู่ที่ 2 ต.หาดเจ้าสำราญ อ.เมืองเพชรบุรี จ.เพชรบุรี  
 ระยะทาง 0.546 กม.



แผนที่สังเขปโครงการ



เทศบาลตำบลหาดเจ้าสำราญ

โครงการ	ปรับปรุงผิวจราจรลาดยางแอสฟัลต์ติกคอนกรีต ซอยเทศบาล 2/19 (ซอยหลังวัดหาดเจ้าสำราญ) หมู่ที่ 2
สถานที่ดำเนินการ	หมู่ที่ 2 ตำบลหาดเจ้าสำราญ อำเภอเมือง จังหวัดเพชรบุรี
แบบแสดง	แผนที่สังเขปโครงการ



งานออกแบบสถาปัตยกรรมและวิศวกรรม	
สำรวจ	นายเกรียงไกร ชัยดำรงสกุล สย.4995 29 หมู่ 9 ต.ธงชัย อ.เมือง จ.เพชรบุรี
เขียนแบบ	
วิศวกรรม	นายเกรียงไกร ชัยดำรงสกุล สย.4995 29 หมู่ 9 ต.ธงชัย อ.เมือง จ.เพชรบุรี
ออกแบบ	

ตรวจ	
กองช่าง	 (นายสมภพ หอมสิน) นายช่างโยธาชำนาญงาน
ผู้อำนวยการ	 (นายพรอนันต์ สาทิมพ์) ผู้อำนวยการกองช่าง

พิจารณา	
ปลัดเทศบาล	 (นายวิรัช อธิธิวุฒิ) ปลัดเทศบาลตำบลหาดเจ้าสำราญ

เห็นชอบ	
รองนายกเทศมนตรี	 (นายอิศรพงศ์ แซงมณี) รองนายกเทศมนตรีตำบลหาดเจ้าสำราญ

อนุมัติ	
นายกเทศมนตรี	 (นางศิริรัตน์ ทองความดี) นายกเทศมนตรีตำบลหาดเจ้าสำราญ

เลขที่แบบ	
วันที่อนุมัติ	
แผ่นที่	จำนวนแผ่น
3	9



เทศบาลตำบลหาดเจ้าสำราญ

โครงการ

ปรับปรุงวางรางลาดยางแอสฟัลติกคอนกรีต  
ซอยเทศบาล 2/19 (ซอยหลังวัดหาดเจ้าสำราญ) หมู่ที่ 2

สถานที่ดำเนินการ

หมู่ที่ 2 ตำบลหาดเจ้าสำราญ อำเภอเมือง จังหวัดเพชรบุรี

แบบแสดง

แบบแปลนซ่อมสร้างผิวจราจรแอสฟัลติกคอนกรีต

TRIPLE E CO., LTD. งานออกแบบสถาปัตยกรรมและวิศวกรรม



บริษัท ทริปเปิ้ล จำกัด

สำรวจ เขียนแบบ	นายเกรียงไกร ช่วยดำรงสกุล สย.4995 29 หมู่ 9 ต.ธงชัย อ.เมือง จ.เพชรบุรี
	นายเกรียงไกร ช่วยดำรงสกุล สย.4995 29 หมู่ 9 ต.ธงชัย อ.เมือง จ.เพชรบุรี

ตรวจ	
กองช่าง	 (นายสมภพ นอมสม) นายช่างโยธาชำนาญงาน
ผู้อำนวยการ กองช่าง	 (นายพรอนันต์ สาทิม) ผู้อำนวยการกองช่าง

พิจารณา	
ปลัดเทศบาล ตำบลหาดเจ้าสำราญ	 (นายอรัช อธิธาตุมิ) ปลัดเทศบาลตำบลหาดเจ้าสำราญ

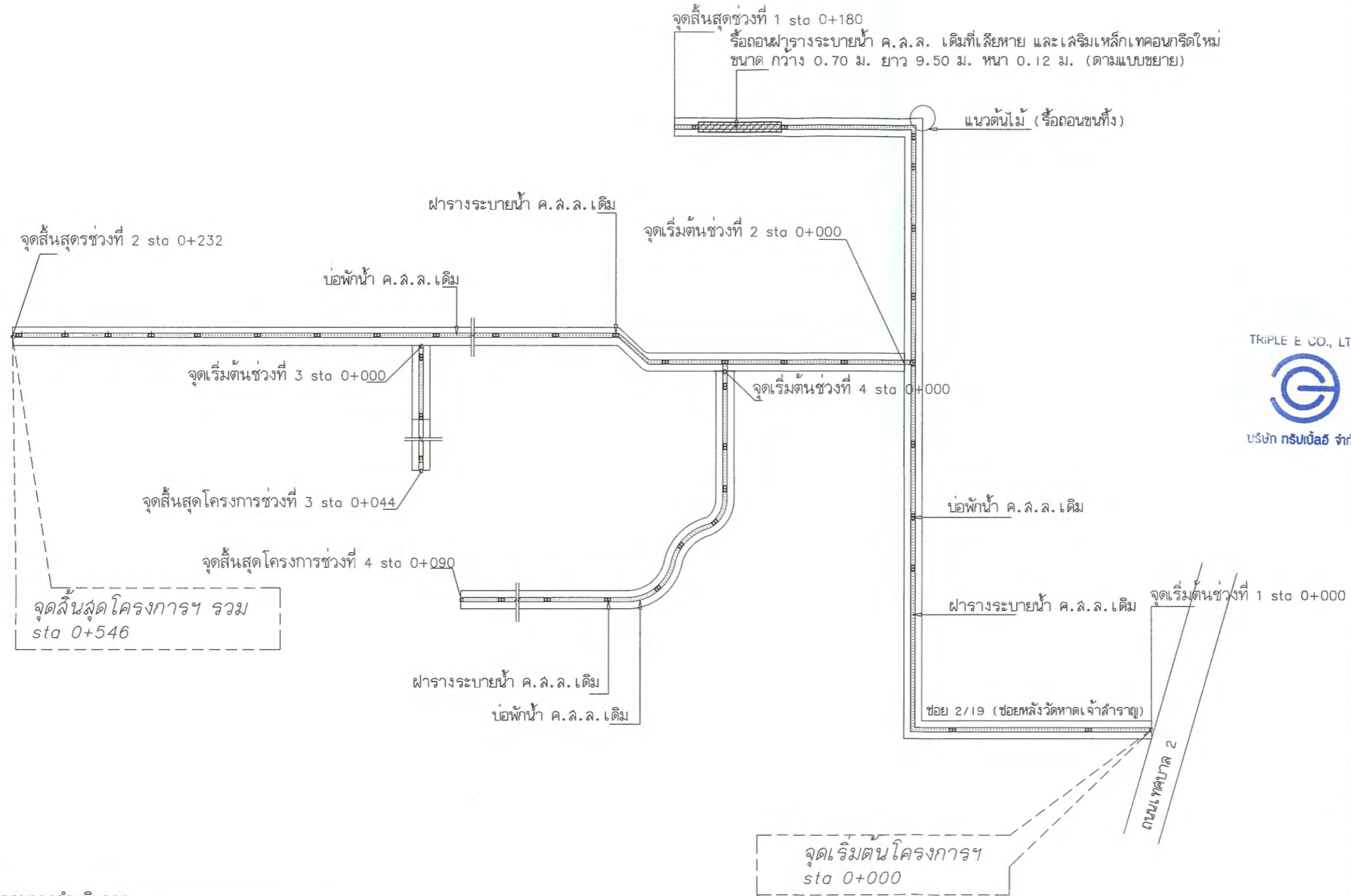
เห็นชอบ	
รองนายกเทศมนตรี ตำบลหาดเจ้าสำราญ	 (นายอิศรพงศ์ แสงมณี) รองนายกเทศมนตรีตำบลหาดเจ้าสำราญ

อนุมัติ	
นายกเทศมนตรี ตำบลหาดเจ้าสำราญ	 (นางศิริรัตน์ ทรงความดี) นายกเทศมนตรีตำบลหาดเจ้าสำราญ

เลขที่แบบ	
-----------	--

วันที่อนุมัติ	
---------------	--

แผ่นที่	จำนวนแผ่น
4	9



- ขั้นตอนการดำเนินการ
1. ทำการรื้อถอนปากบ่อพักเดิม และปรับระดับเสริมเหล็กใหม่ระดับเท่าผิวจราจรใหม่
  2. รื้อถอนฝารางระบายน้ำ ค.ส.ล. เดิมที่เสียหาย และเสริมเหล็กเทคอนกรีตใหม่ (ตามตำแหน่งที่กำหนด)
  3. จัดทำฝาบ่อพัก ค.ส.ล. ใหม่ (ตามจำนวนบ่อพักที่กำหนด) บ่อพักจำนวน 43 บ่อ
  4. ทำผิวจราจรแอสฟัลติกคอนกรีต หน้า 0.04 ม.



แบบแปลนซ่อมสร้างผิวจราจรแอสฟัลติกคอนกรีต  
มาตราส่วน 1:750



เทศบาลตำบลหาดเจ้าสำราญ

โครงการ

ปรับปรุงผิวจราจรลาดยางแอสฟัลติกคอนกรีต  
ระยะเทศบาล 2/19 (ซอยหลังเทศบาลเจ้าสำราญ) หมู่ที่ 2

สถานที่ดำเนินการ

หมู่ที่ 2 ตำบลหาดเจ้าสำราญ อำเภอเมือง จังหวัดเพชรบุรี

แบบแสดง

รูปตัดโครงสร้างทาง

งานออกแบบสถาปัตยกรรมและวิศวกรรม

สำรวจ

นายเกรียงไกร ชัยดำรงสกุล สย.4995  
28 หมู่ 2 ต.ธงชัย อ.เมือง จ.เพชรบุรี

เขียนแบบ

นายเกรียงไกร ชัยดำรงสกุล สย.4995  
28 หมู่ 2 ต.ธงชัย อ.เมือง จ.เพชรบุรี

ออกแบบ

นายเกรียงไกร ชัยดำรงสกุล สย.4995  
28 หมู่ 2 ต.ธงชัย อ.เมือง จ.เพชรบุรี

ตรวจ

กองช่าง

(นายสมภพ ทนสนธิ)  
นายช่างโยธาชำนาญงาน

ผู้อำนวยการ

(นายพรอนันต์ ลาพิมพ์)  
ผู้อำนวยการกองช่าง

พิจารณา

ปลัดเทศบาล

(นายอวิธ อธิวุฒิ)  
ปลัดเทศบาลตำบลหาดเจ้าสำราญ

เห็นชอบ

รองนายกเทศมนตรี

(นายอิศรพงศ์ แสงมณี)  
รองนายกเทศมนตรีตำบลหาดเจ้าสำราญ

อนุมัติ

นายกเทศมนตรี

(นางศิริรัตน์ ทรงความดี)  
นายกเทศมนตรีตำบลหาดเจ้าสำราญ

เลขที่แบบ

10 ก.ค. 2567

วันที่อนุมัติ

แผ่นที่

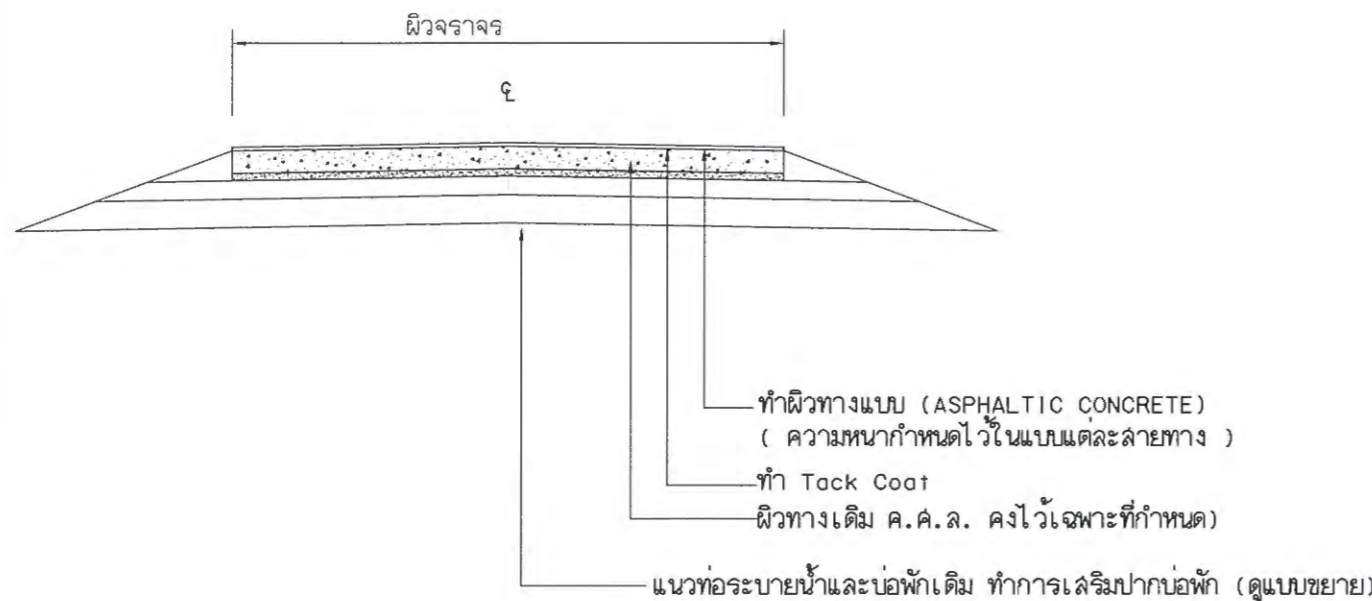
จำนวนแผ่น

5

9

ขั้นตอนเสริมผิวลาดยาง (ASPHALTIC CONCRETE)

1. ทำการรื้อถอนปากบ่อพัก แล้วปรับระดับปากบ่อพักให้ได้ระดับตามผิวจราจร ใหม่ พร้อมหล่อคอนกรีตฝาปิดปากบ่อพักที่เสียหาย (ตามแบบขยาย)
2. ทำ Tack Coat ผิวทาง
3. ทำผิวทาง ASPHALTIC CONCRETE



รูปตัดโครงสร้างทาง  
NOT TO SCALE

หมายเหตุ

1. รายละเอียดตามรูปตัดโครงสร้างทางสามารถเปลี่ยนแปลงแก้ไขในด้านราคาวัสดุ และด้านโครงสร้างได้ตามความเหมาะสมกับสภาพทางที่จะดำเนินการทั้งนี้ขึ้นอยู่กับดุลยพินิจของผู้ว่าจ้าง
2. ภายในช่วงหลักกิโลเมตรตามที่กำหนดไว้ในแบบ อาจจะทำให้ทำการติดตั้งได้ก็ต่อตามความเหมาะสม และอาจให้ทำการเพิ่มบริเวณทางเชื่อมเข้าซอยที่ราชการ อาคารสาธารณะและบริเวณทางแยกสาธารณะ ในระยะไม่เกินเขตทางหลวง โดยการดำเนินการบริเวณดังกล่าวจะต้องมีขั้นตอนการดำเนินงาน และคุณสมบัติของวัสดุ เช่นเดียวกับทางสายหลัก พร้อมทั้งมีความหนาเฉลี่ยไม่น้อยกว่าหรือเท่ากับทางสายหลักที่กำหนดไว้ ทั้งนี้ให้อยู่ในดุลยพินิจของผู้ควบคุมงาน
3. ในกรณีที่ไม่สามารถดำเนินการตามช่วงหลักกิโลเมตรที่กำหนดไว้ในแบบ สามารถเปลี่ยนแปลงแก้ไขได้ โดยพิจารณาดำเนินการในช่วงหลักกิโลเมตรอื่นภายในสายทางตามความเหมาะสมทั้งนี้ให้อยู่ในดุลยพินิจของผู้ว่าจ้าง
4. การเปลี่ยนแปลงแก้ไขตาม ข้อ 1, 2 และ ข้อ 3 จะต้องให้ได้ปริมาณงานตามที่กำหนดไว้ในแบบ
5. ความหนาของผิวจราจร ASPHALTIC CONCRETE จะกำหนดในแบบแต่ละสายทาง

.....ประธานกรรมการ  
.....กรรมการ  
.....กรรมการ

ข้อกำหนดในการเสริมผิวลาดยาง แอสฟัลติกคอนกรีต

ลำดับที่	รายการ	ข้อกำหนด
1	ผิวทาง (ASPHALTIC CONCRETE)	อ้างอิง " มทข 227-2545
2	TACK COAT	อ้างอิง " มทข 227-2545



เทศบาลตำบลหาดเจ้าสำราญ

โครงการ

ปรับปรุงวางระบบสายแอสฟัลติกคอนกรีต  
ซอยเทศบาล 2/19 (ซอยหลังวัดหาดเจ้าสำราญ) หมู่ที่ 2

สถานที่ดำเนินการ

หมู่ที่ 2 ตำบลหาดเจ้าสำราญ อำเภอเมือง จังหวัดเพชรบุรี

แบบแสดง

รูปตัดตามขวาง

งานออกแบบสถาปัตยกรรมและวิศวกรรม



สำรวจ

นายเกรียงไกร ชัยดีดำรงสกุล สย.4995  
28 หมู่ 9 ต.ทรายยี่ไข้อย่าง ๙.เพชรบุรี

เขียนแบบ

นายเกรียงไกร ชัยดีดำรงสกุล สย.4995  
28 หมู่ 9 ต.ทรายยี่ไข้อย่าง ๙.เพชรบุรี

ตรวจสอบ

นายเกรียงไกร ชัยดีดำรงสกุล สย.4995  
28 หมู่ 9 ต.ทรายยี่ไข้อย่าง ๙.เพชรบุรี

ตรวจ

กองช่าง

(นายสมภพ หอมสนธิ)  
นายช่างโยธาชำนาญงาน

ผู้อำนวยการกองช่าง

(นายพอรินทร์ สาคิมพ์)  
ผู้อำนวยการกองช่าง

พิจารณา

ปลัดเทศบาลตำบลหาดเจ้าสำราญ

(นายอวิธ อธิวุฒิ)  
ปลัดเทศบาลตำบลหาดเจ้าสำราญ

เห็นชอบ

รองนายกเทศมนตรีตำบลหาดเจ้าสำราญ

(นายอิศพงษ์ แสงมณี)  
รองนายกเทศมนตรีตำบลหาดเจ้าสำราญ

อนุมัติ

นายกเทศมนตรีตำบลหาดเจ้าสำราญ

(นางศิริรัตน์ ทรงความดี)  
นายกเทศมนตรีตำบลหาดเจ้าสำราญ

เลขที่แบบ

—

วันที่อนุมัติ

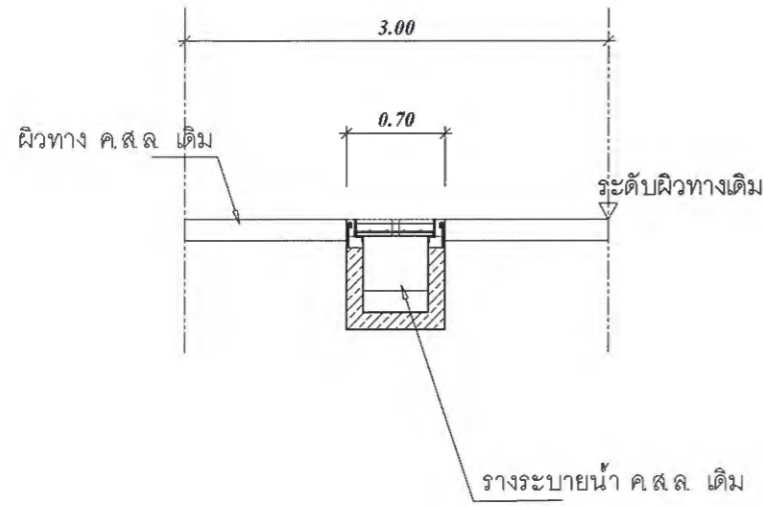
10 ก.ค. 2567

แผ่นที่

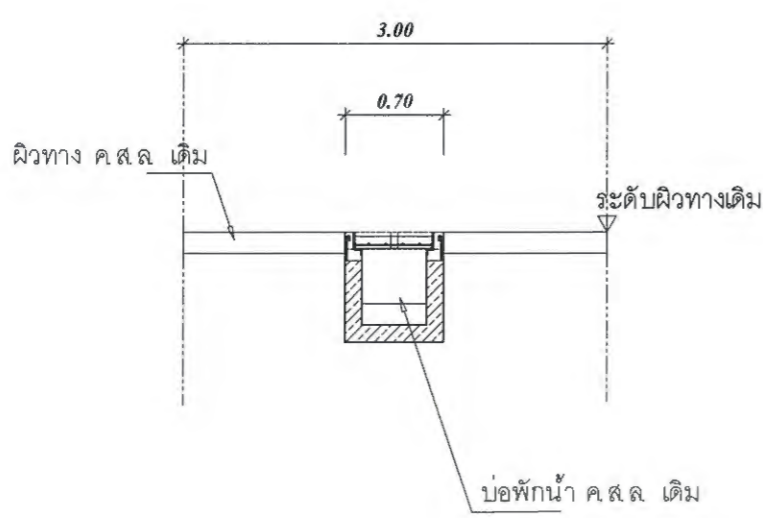
จำนวนแผ่น

6

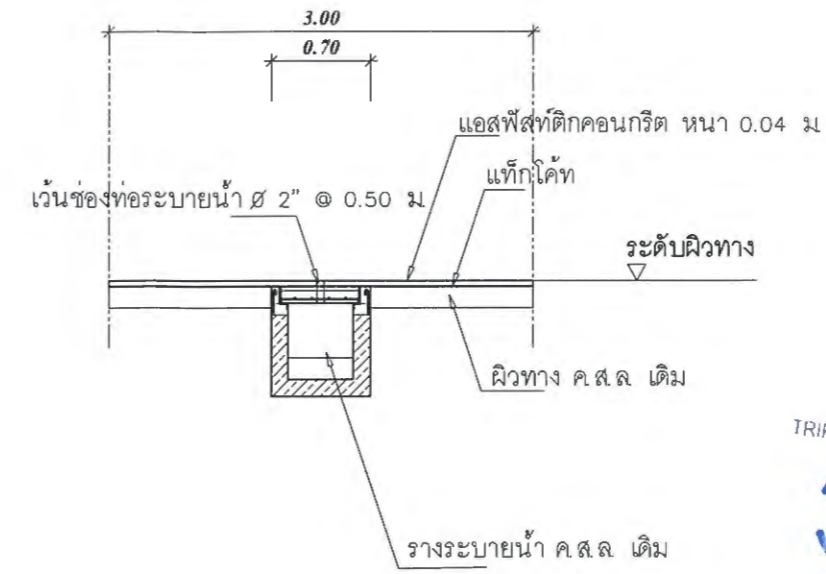
9



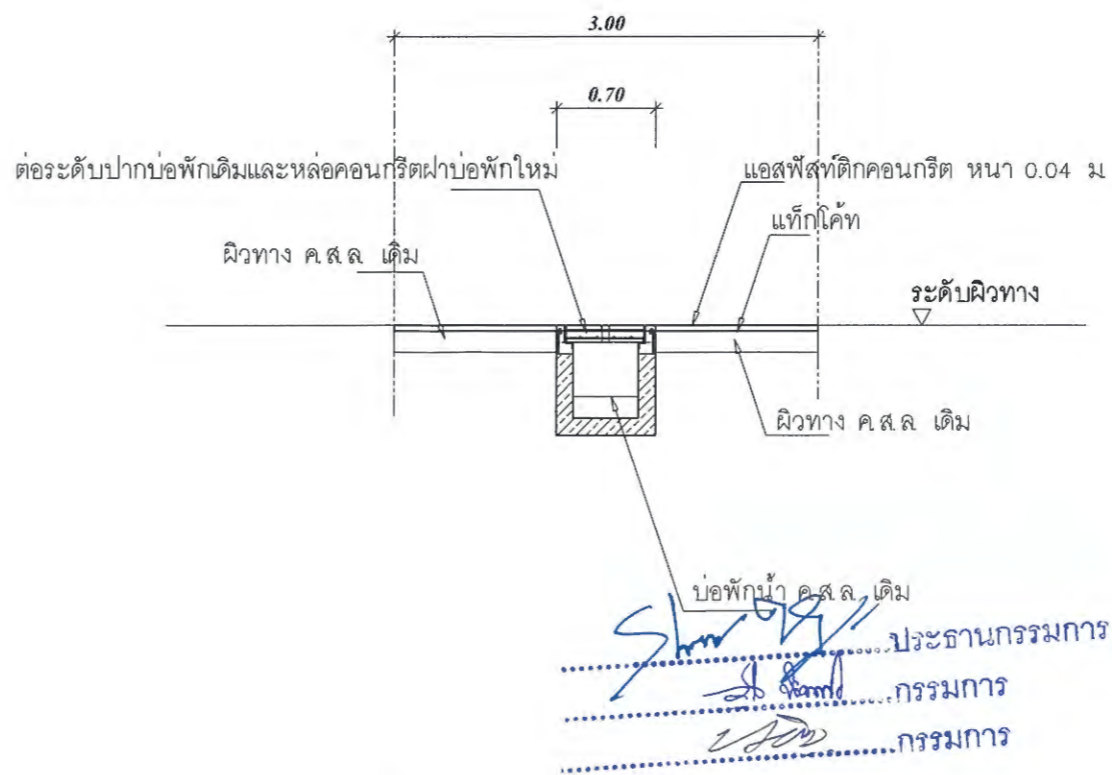
รูปตัดตามขวาง -1 เดิม  
SCALE 1:50



รูปตัดตามขวาง -2 เดิม  
SCALE 1:50

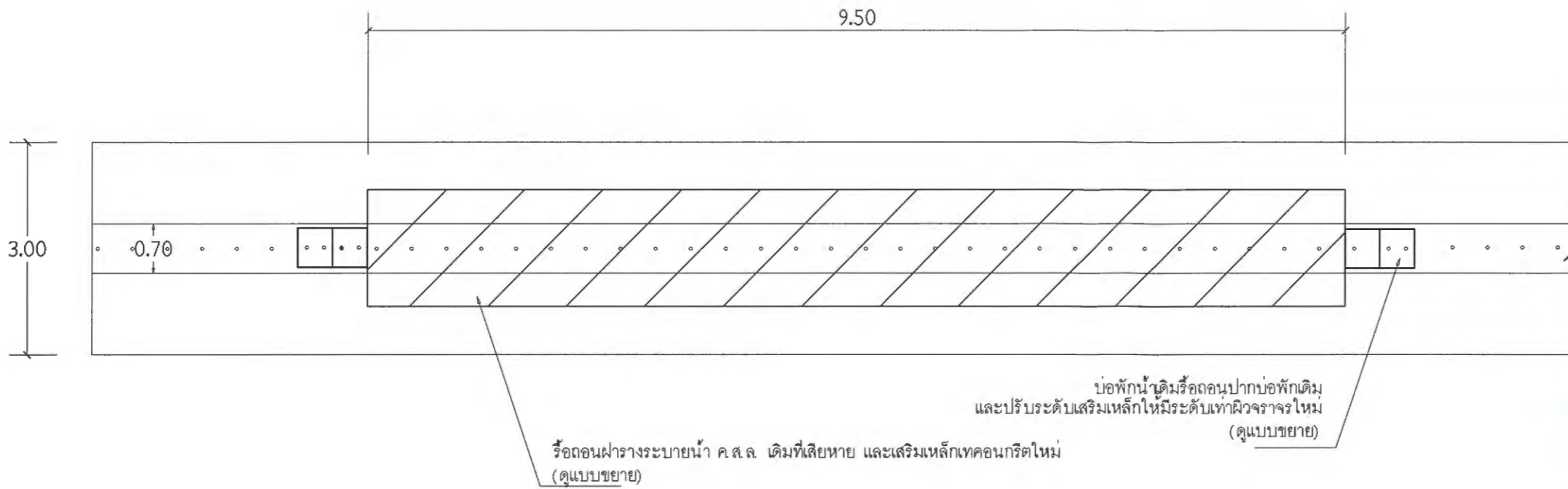


รูปตัดตามขวาง -1 ปรับปรุง  
SCALE 1:50



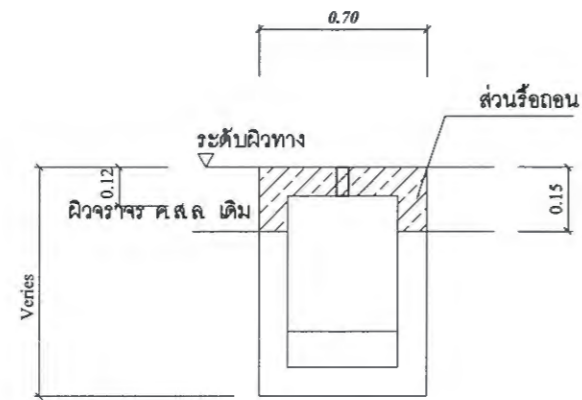
รูปตัดตามขวาง -2 ปรับปรุง  
SCALE 1:50

ประธานกรรมการ  
กรรมการ  
กรรมการ



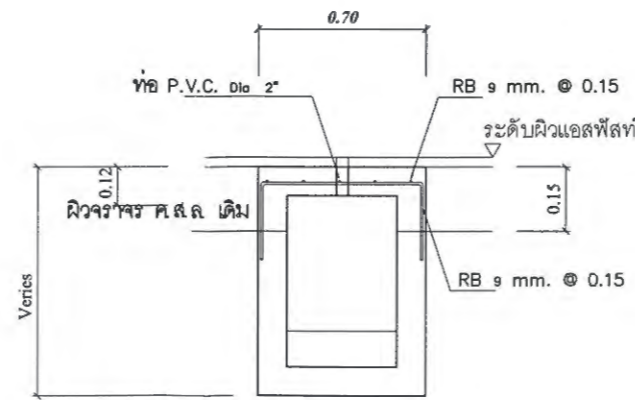
แบบขยาย ส่วนร็อดถอนฝารางระบายน้ำ ค.ส.ล.

มาตราส่วน 1:75



แบบขยาย ส่วนร็อดถอนฝารางระบายน้ำ ค.ส.ล.

มาตราส่วน 1:75



แบบขยาย เสริมเหล็กฝารางระบายน้ำ ค.ส.ล.

มาตราส่วน 1:75

.....ประธานกรรมการ  
 .....กรรมการ  
 .....กรรมการ



เทศบาลตำบลหาดเจ้าสำราญ

โครงการ

ปรับปรุงฝารางระบายน้ำแบบสตีลคอกอนกรีต  
 เขตเทศบาล 2/19 (ซอยหลังวัดหาดเจ้าสำราญ) หมู่ที่ 2

สถานที่ดำเนินการ

หมู่ที่ 2 ตำบลหาดเจ้าสำราญ อำเภอเมือง จังหวัดเพชรบุรี

แบบแสดง

แบบขยายส่วนร็อดถอนฝารางระบายน้ำ ค.ส.ล.

TRIPLE E CO.



บริษัท ทริปเปิ้ลอี

งานออกแบบสถาปัตยกรรมและวิศวกรรม

สำรวจ เขียนแบบ	นายเกียรติกร ชัยดำรงสกุล สย.4995 29 หมู่ ๑ ต.ธงชัย อ.เมือง จ.เพชรบุรี
จัดทาสถาปัตยกรรม ออกแบบ	นายเกียรติกร ชัยดำรงสกุล สย.4995 29 หมู่ ๑ ต.ธงชัย อ.เมือง จ.เพชรบุรี

ตรวจ

กองช่าง	 (นายสมภพ หอมสนิท) นายช่างโยธาชำนาญงาน
ผู้อำนวยการ กองช่าง	 (นายพรอนนต์ สาทิมที) ผู้อำนวยการกองช่าง

พิจารณา

ปลัดเทศบาล ตำบลหาดเจ้าสำราญ	 (นายรัชชกร อธิตุ้ม) ปลัดเทศบาลตำบลหาดเจ้าสำราญ
--------------------------------	---

เห็นชอบ

รองนายกเทศมนตรี ตำบลหาดเจ้าสำราญ	 (นายฉัตรพงศ์ แสงมนี่) รองนายกเทศมนตรีตำบลหาดเจ้าสำราญ
-------------------------------------	--

อนุมัติ

นายกเทศมนตรี ตำบลหาดเจ้าสำราญ	 (นางศิริรัตน์ ทองความดี) นายกเทศมนตรีตำบลหาดเจ้าสำราญ
----------------------------------	--

เลขที่แบบ

วันที่อนุมัติ 10 ก.ค. 2567

แผ่นที่ จำนวนแผ่น

7	9
---	---



เทศบาลตำบลหาดเจ้าสำราญ

โครงการ

ปรับปรุงผิวจราจรลาดยางแอสฟัลติกคอนกรีต  
ซอยเทศบาล 2/19 (ซอยหลังวัดหาดเจ้าสำราญ) หมู่ที่ 2

สถานที่ดำเนินการ

หมู่ที่ 2 ตำบลหาดเจ้าสำราญ อำเภอเมือง จังหวัดเพชรบุรี

แบบแสดง

แบบขยายเสริมบ่อพัก

งานออกแบบสถาปัตยกรรมและวิศวกรรม

สำรวจ เขียนแบบ	นายเกรียงไกร ช่วยดำรงสกุล สย.4995 29 หมู่ 9 ต.ธงชัย อ.เมือง จ.เพชรบุรี
วิศวกร ออกแบบ	นายเกรียงไกร ช่วยดำรงสกุล สย.4995 29 หมู่ 9 ต.ธงชัย อ.เมือง จ.เพชรบุรี

ตรวจ

กองช่าง  
(นายสมภพ หอมสุณี)  
นายช่างโยธาชำนาญงาน

ผู้อำนวยการ  
กองช่าง  
(นายพรอนันต์ สาทิมภ์)  
ผู้อำนวยการกองช่าง

พิจารณา

ปลัดเทศบาล  
ตำบลหาดเจ้าสำราญ  
(นายอวัช อธิจิวัตติ)  
ปลัดเทศบาลตำบลหาดเจ้าสำราญ

เห็นชอบ

รองนายกเทศมนตรี  
ตำบลหาดเจ้าสำราญ  
(นายอิศรพงศ์ แสงมณี)  
รองนายกเทศมนตรีตำบลหาดเจ้าสำราญ

อนุมัติ

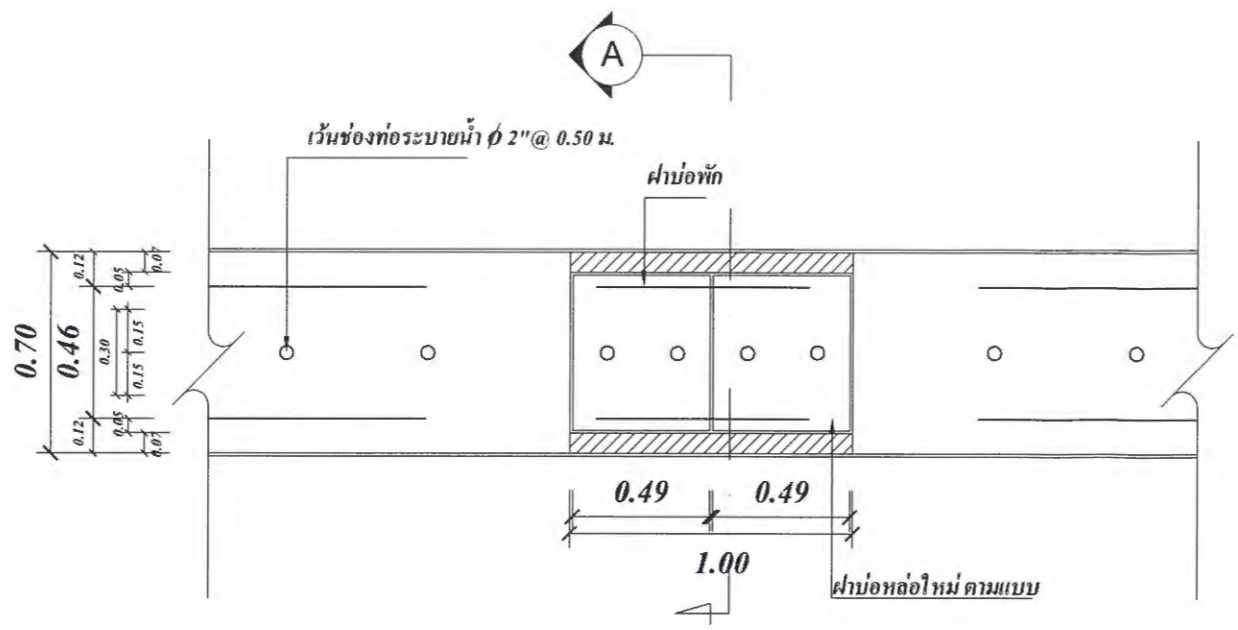
นายกเทศมนตรี  
ตำบลหาดเจ้าสำราญ  
(นางศิริรัตน์ ทรงความดี)  
นายกเทศมนตรีตำบลหาดเจ้าสำราญ

เลขที่แบบ

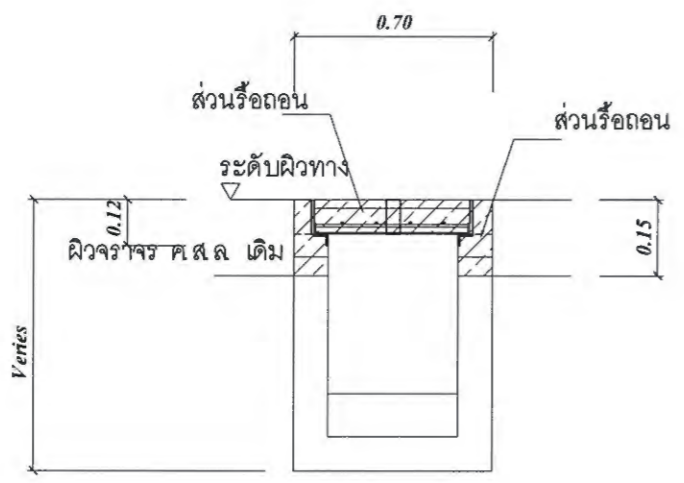
วันที่อนุมัติ 10 ก.ค. 2567

แผ่นที่ จำนวนแผ่น

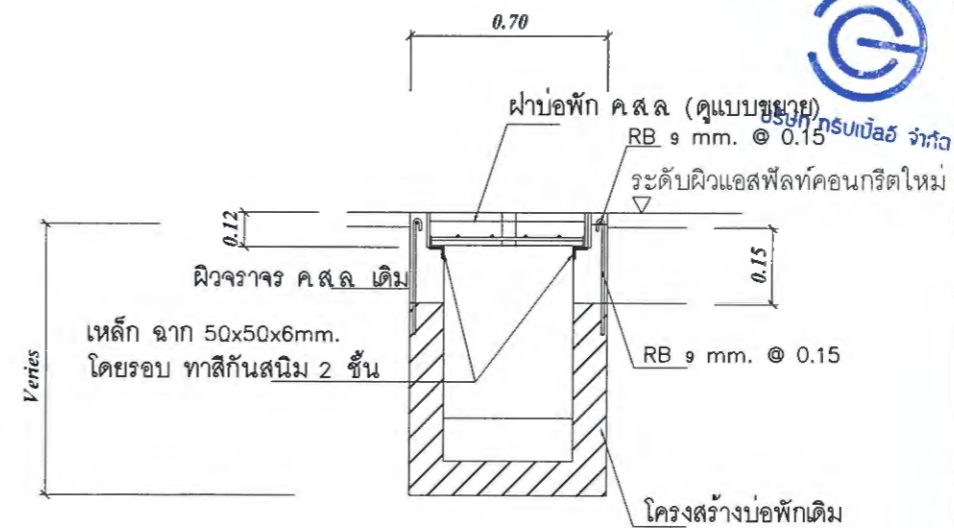
8 9



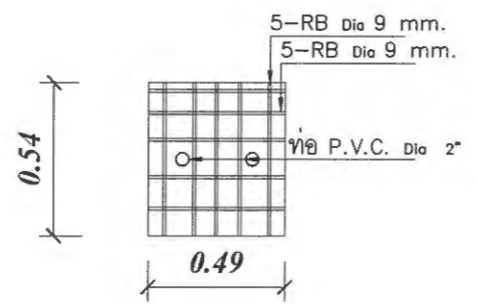
แบบขอบเสริม ฝาบ่อพัก  
มาตราส่วน 1:25



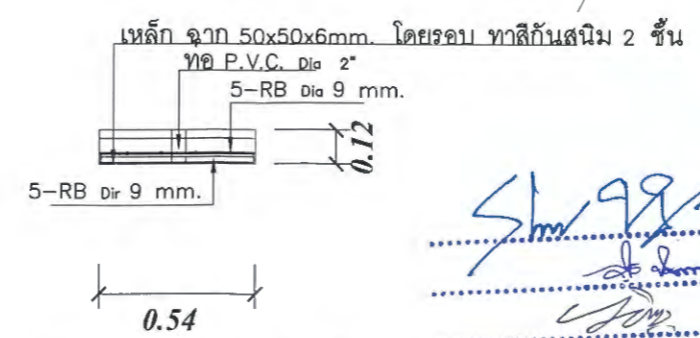
รูปตัดสภาพเดิม  
มาตราส่วน 1:25



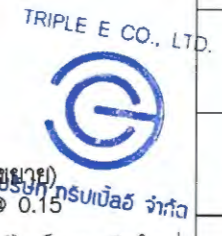
รูปตัด A  
มาตราส่วน 1:25



รูปแปลนฝาบ่อพัก  
มาตราส่วน 1:25



รูปตัด-ขยาย ฝาบ่อพัก  
มาตราส่วน 1:25



ประธานกรรมการ  
กรรมการ  
กรรมการ



รายละเอียดประกอบแบบ

โครงการก่อสร้างของเทศบาลตำบลหาดเจ้าสำราญ	
ชื่อโครงการ	.....
ปริมาณงาน	.....
งบประมาณ	..... บาท
วันเริ่มสัญญา	..... วันสิ้นสุดสัญญา
ผู้รับจ้าง	.....
ผู้ควบคุมงาน	.....
คณะกรรมการตรวจรับพัสดุ	
1. ....	
2. ....	
3. ....	

รายละเอียดประกอบแบบ

1. เสา พื้นป้ายทาสีเขียวทั้ง 2 ด้าน ใช้สีน้ำมัน ก่อนทาสีจริงให้ทาสีกันสนิมก่อน 2 ครั้ง
2. ตัวหนังสือสีขาว
3. ขนาดตัวหนังสือกำหนดตามความเหมาะสม ของข้อความตามแบบกำหนด
4. แผ่นเหล็กขนาดกว้าง 1.20 เมตร ยาว 2.40 เมตร

หมายเหตุ

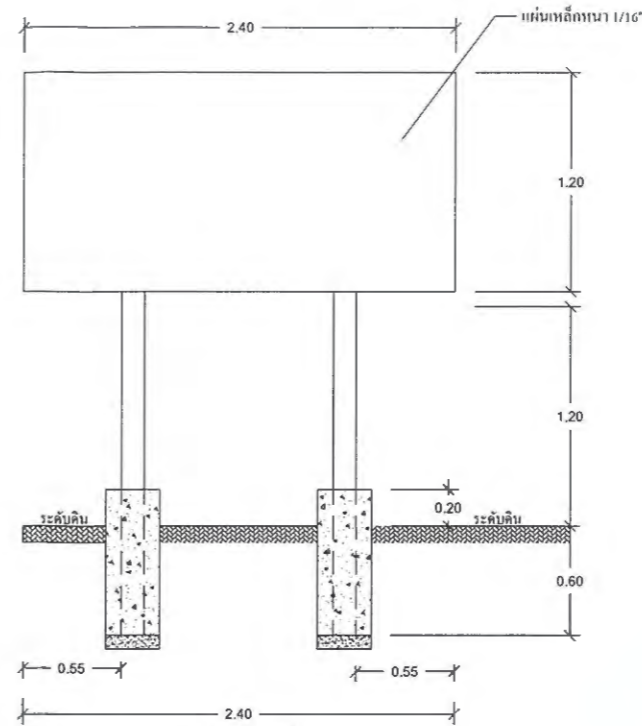
- สถานที่ติดตั้งกำหนดตามความเหมาะสมในสถานที่ก่อสร้างและสามารถมองเห็นได้ชัดเจน
- ก่อนทาสีจริงให้ทาสีกันสนิมก่อน 2 ครั้ง

ป้ายชั่วคราว

โครงการก่อสร้างของเทศบาลตำบลหาดเจ้าสำราญ	
ชื่อโครงการ	.....
ปริมาณงาน	.....
งบประมาณ	..... บาท
วันเริ่มสัญญา	..... วันสิ้นสุดสัญญา
ผู้รับจ้าง	.....
ผู้ควบคุมงาน	.....
คณะกรรมการตรวจรับพัสดุ	
1. ....	
2. ....	
3. ....	

รายละเอียดประกอบแบบ

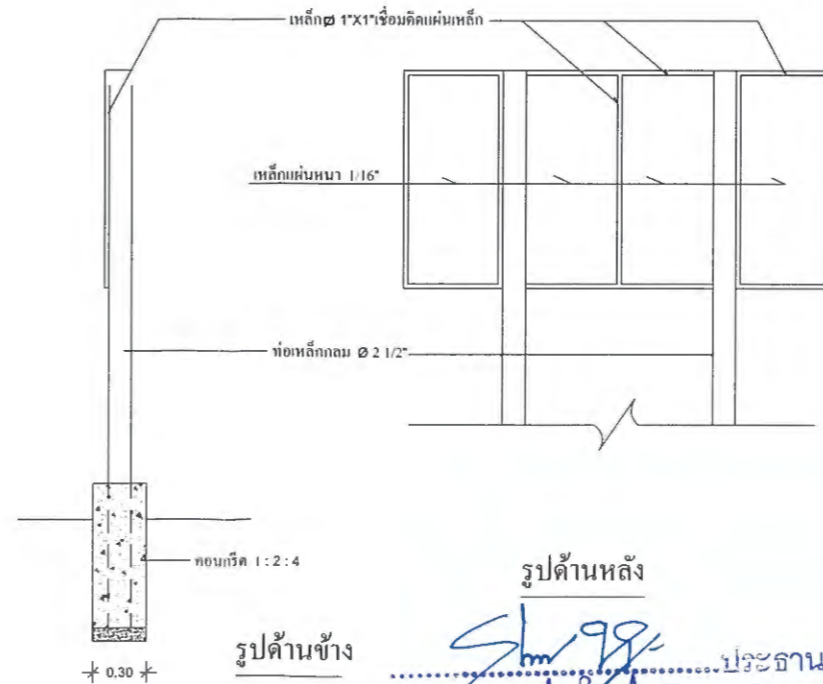
1. ป้ายไม้อัดทาสีเขียว 2 ด้าน หรือแผ่นโวนิลสีเขียว โครงคร่าไม้ พร้อมเสาไม้
2. ตัวหนังสือสีขาว
3. ขนาดตัวหนังสือกำหนดตามความเหมาะสม ของข้อความตามแบบกำหนด
4. ผู้รับจ้างจะต้องดำเนินการติดตั้งป้ายโครงการชั่วคราวก่อนเข้าดำเนินการก่อสร้าง



รูปด้านหน้า



แปลน



รูปด้านหลัง

รูปด้านข้าง

..... ประธานกรรมการ  
 ..... กรรมการ  
 ..... กรรมการ



เทศบาลตำบลหาดเจ้าสำราญ

โครงการ

ปรับปรุงผิวจราจรลาดยางแอสฟัลติกคอนกรีต  
 ซอยเทศบาล 2/19 (ซอยหลังวัดหาดเจ้าสำราญ) หมู่ที่ 2

สถานที่ดำเนินการ

หมู่ที่ 2 ตำบลหาดเจ้าสำราญ อำเภอเมือง จังหวัดเพชรบุรี

แบบแสดง

แนบท้ายโครงการ

งานออกแบบสถาปัตยกรรมและวิศวกรรม

สำรวจ	นายเกรียงไกร ชัยดำรงสกุล สย.4995
เขียนแบบ	29 หมู่ 9 ต.ธงชัย อ.เมือง จ.เพชรบุรี
ตรวจสอบ	นายเกรียงไกร ชัยดำรงสกุล สย.4995
ออกแบบ	29 หมู่ 9 ต.ธงชัย อ.เมือง จ.เพชรบุรี

ตรวจ

.....  
 (นายสมภพ หอมกลิ่น)  
 นายช่างโยธาชำนาญงาน

.....  
 (นายพรอนันต์ สาคิมพ์)  
 ผู้อำนวยการกองช่าง

พิจารณา

ปลัดเทศบาล  
 ตำบลหาดเจ้าสำราญ  
 .....  
 (นายอวิธ อธิอุทุม)  
 ปลัดเทศบาลตำบลหาดเจ้าสำราญ

เห็นชอบ

รองนายกเทศมนตรี  
 ตำบลหาดเจ้าสำราญ  
 .....  
 (นายอิศรพงศ์ แสงมณี)  
 รองนายกเทศมนตรีตำบลหาดเจ้าสำราญ

อนุมัติ

นายกเทศมนตรี  
 ตำบลหาดเจ้าสำราญ  
 .....  
 (นางศิริรัตน์ ทรงความดี)  
 นายกเทศมนตรีตำบลหาดเจ้าสำราญ

เลขที่แบบ

วันที่อนุมัติ 10 ก.ค. 2567

แผ่นที่ จำนวนแผ่น

9

9